

FAFA55, HT2019

Föreläsning 4, läsvecka 2

11 november 2019

En atom kan bromsas ner genom att man låter den röra sig mot en ström av fotoner som den kan absorbera. Men en foton som absorberas behöver också emitteras.

Vad är effekten på atomens hastighet när fotoner emitteras av atomen?

- A. Efter att atomen emitterar en foton får den tillbaka samma hastighet som den hade innan den absorberade fotonen. Således är kyleffekten bara kortvarigt.
- B. Atomen bromsas ner ytterligare när den emitterar fotonen.
- C. Atomen behöver absorbera många fotoner för att kylas ned. Emissionen av många fotoner åt slumpaktiga håll ger i medelvärde ingen effekt på atomens hastighet.
- D. Konservering av rörelsemängd gäller inte för emission.
- E. Inget av dessa alternativ.

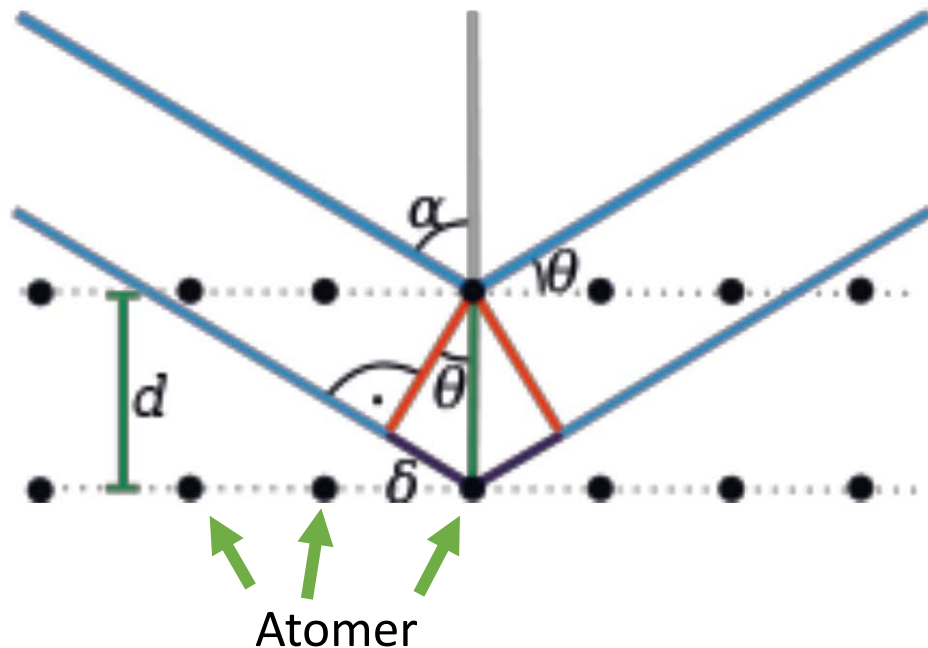
En atom kan bromsas ner genom att man låter den röra sig mot en ström av fotoner som den kan absorbera. Men en foton som absorberas behöver också emitteras.

Vad är effekten på atomens hastighet när fotoner emitteras av atomen?

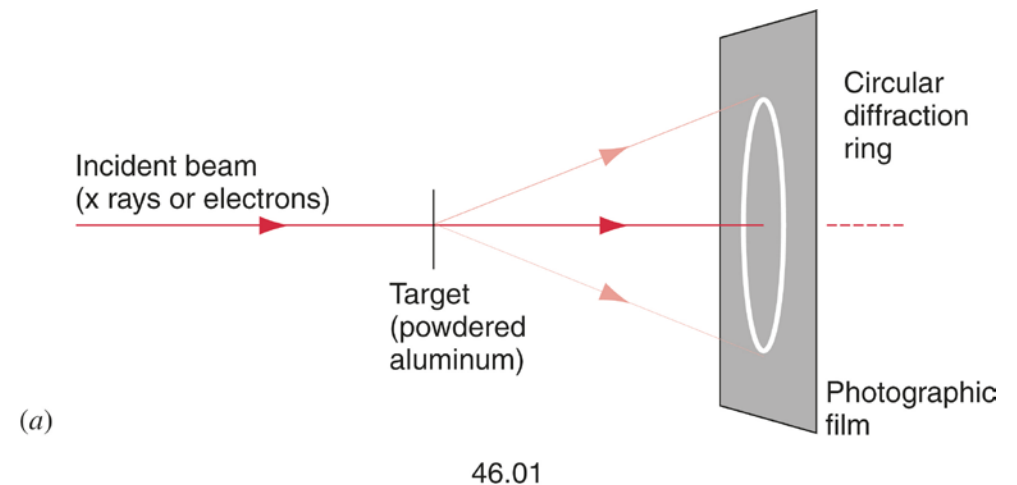
- A. Efter att atomen emitterar en foton får den tillbaka samma hastighet som den hade innan den absorberade fotonen. Således är kyleffekten bara kortvarigt.
- B. Atomen bromsas ner ytterligare när den emitterar fotonen.
- C. Atomen behöver absorbera många fotoner för att kylas ned. Emissionen av många fotoner åt slumpaktiga håll ger i medelvärde ingen effekt på atomens hastighet.
- D. Konservering av rörelsemängd gäller inte för emission.
- E. Inget av dessa alternativ.

Bragg reflektion: kristaller som "multispalt":

Villkoren för konstruktiv interferens (som vanligt): längdskillnaden ska vara en heltal av jämna våglängder: $m \lambda = 2\delta = 2d \sin(\theta)$



Fungerar för båda fotoner och elektroner:

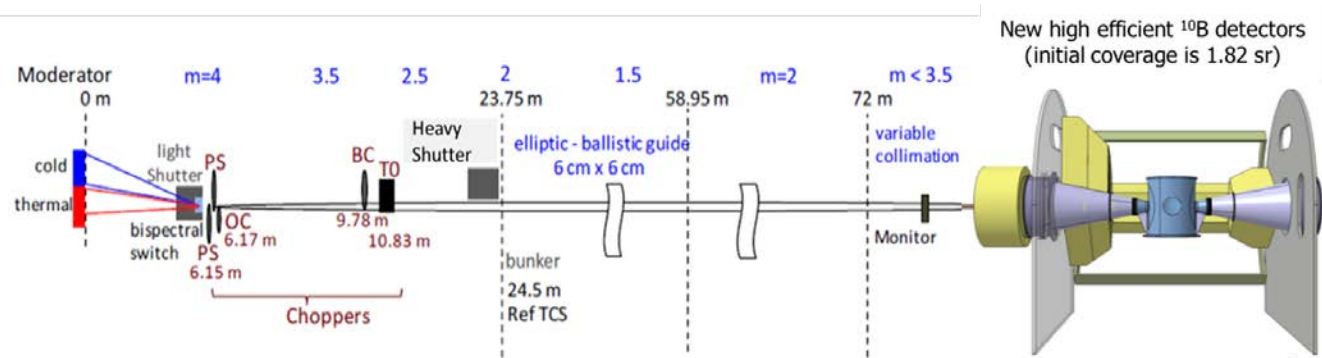


=> Elektroner beter också som vågor med de Brolie våglängd

Bragg reflektion: kristaller som “multispalt”:

Villkoren för konstruktiv interferens (som vanligt): längdskillnaden ska vara en heltal av jämna våglängder: $m \lambda = 2\delta = 2d \sin(\theta)$

Och även neutroner, kommer att användas här i Lund:

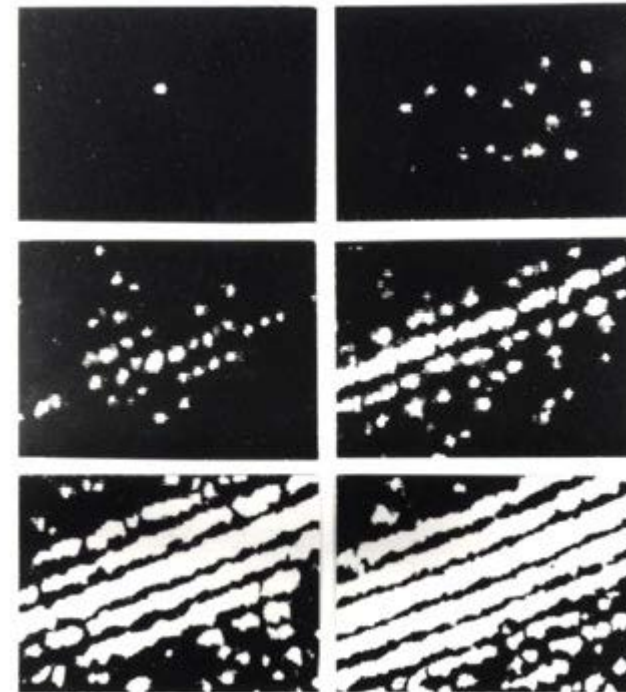
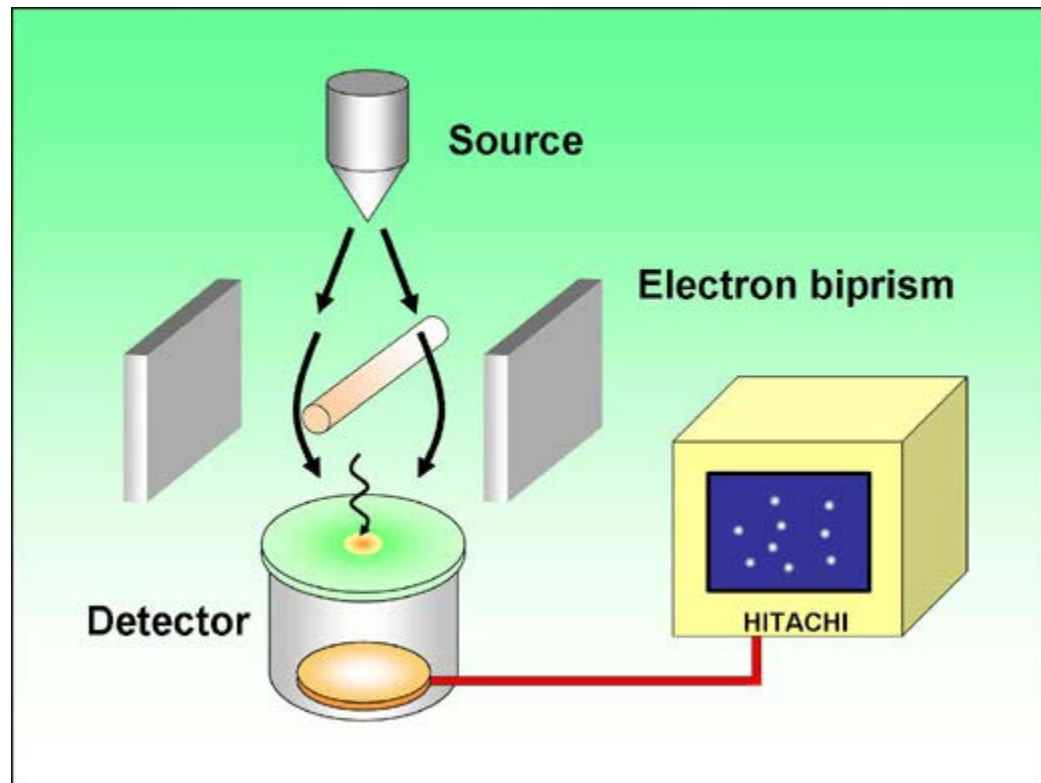


EUROPEAN
SPALLATION
SOURCE

Världs kraftigaste
neutron källa

Dubbelspaltexperimentet med elektroner, 1961:

Låt en elektron i taget gå genom en dubbelspalt: Vi ser: att elektronerna är partiklar men fördelning på skärmen är en interferensmönster.

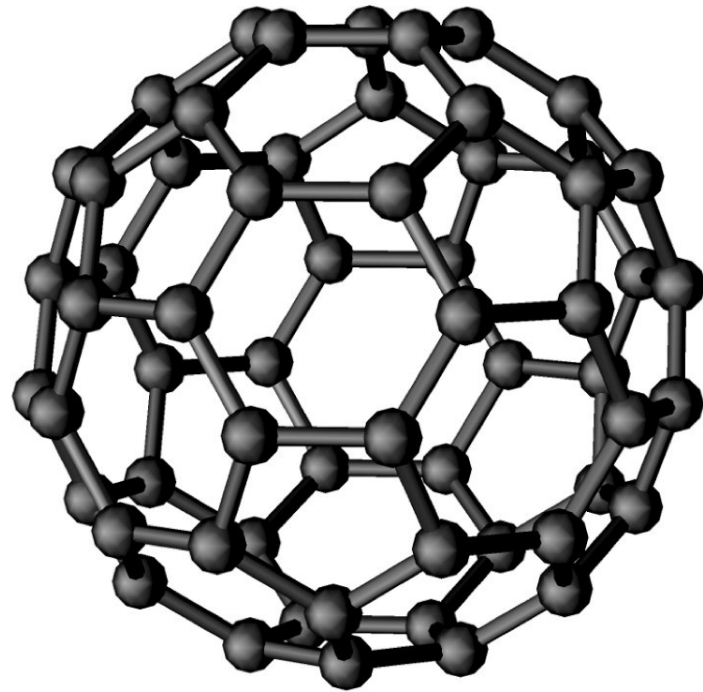


<https://physicsworld.com/a/the-double-slit-experiment/>

<https://www.hitachi.com/rd/portal/highlight/quantum/doubleslit/index.html>

Hur stora partiklar får vi interferera?

C60 molekyl "Bucky ball":



~ 1 nm

För att få interferens går det inte att veta vilken sträcka partikeln tog...

M. Arndt et al., Nature **401**, 680 (1999).

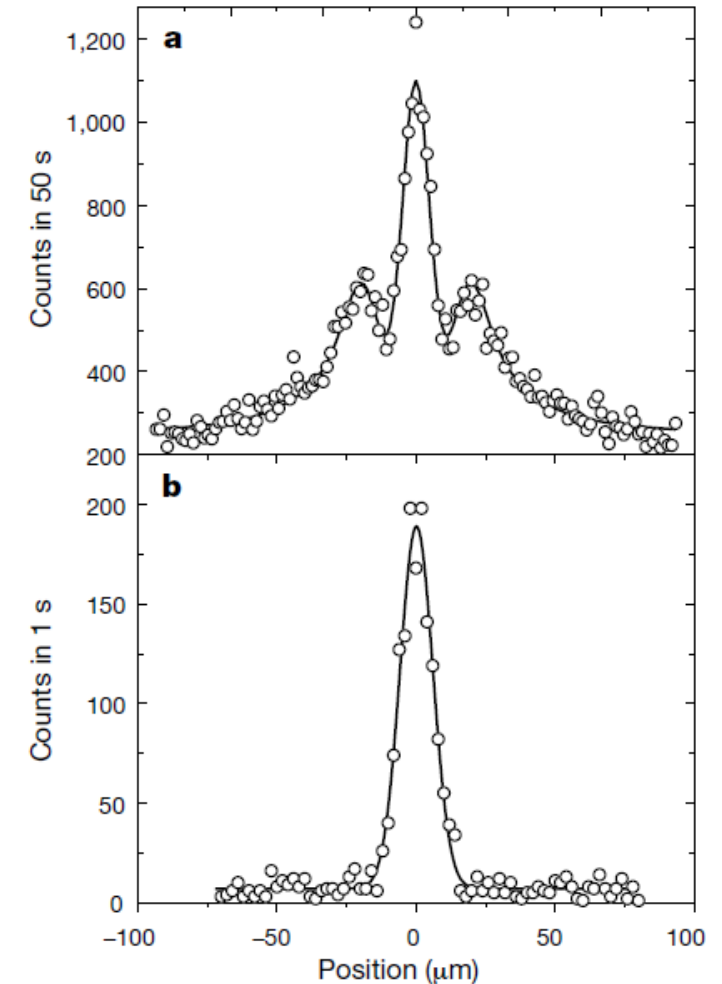
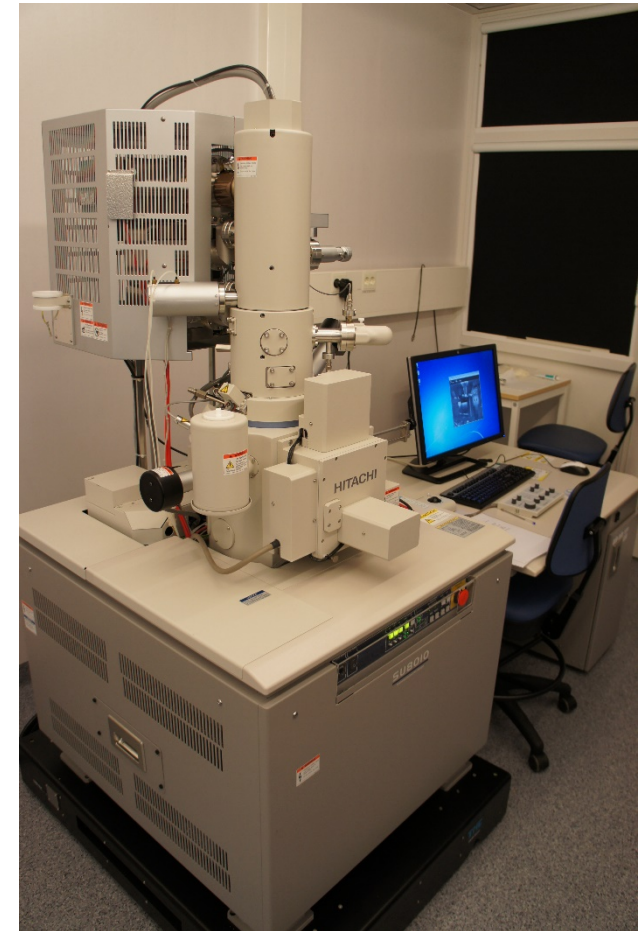
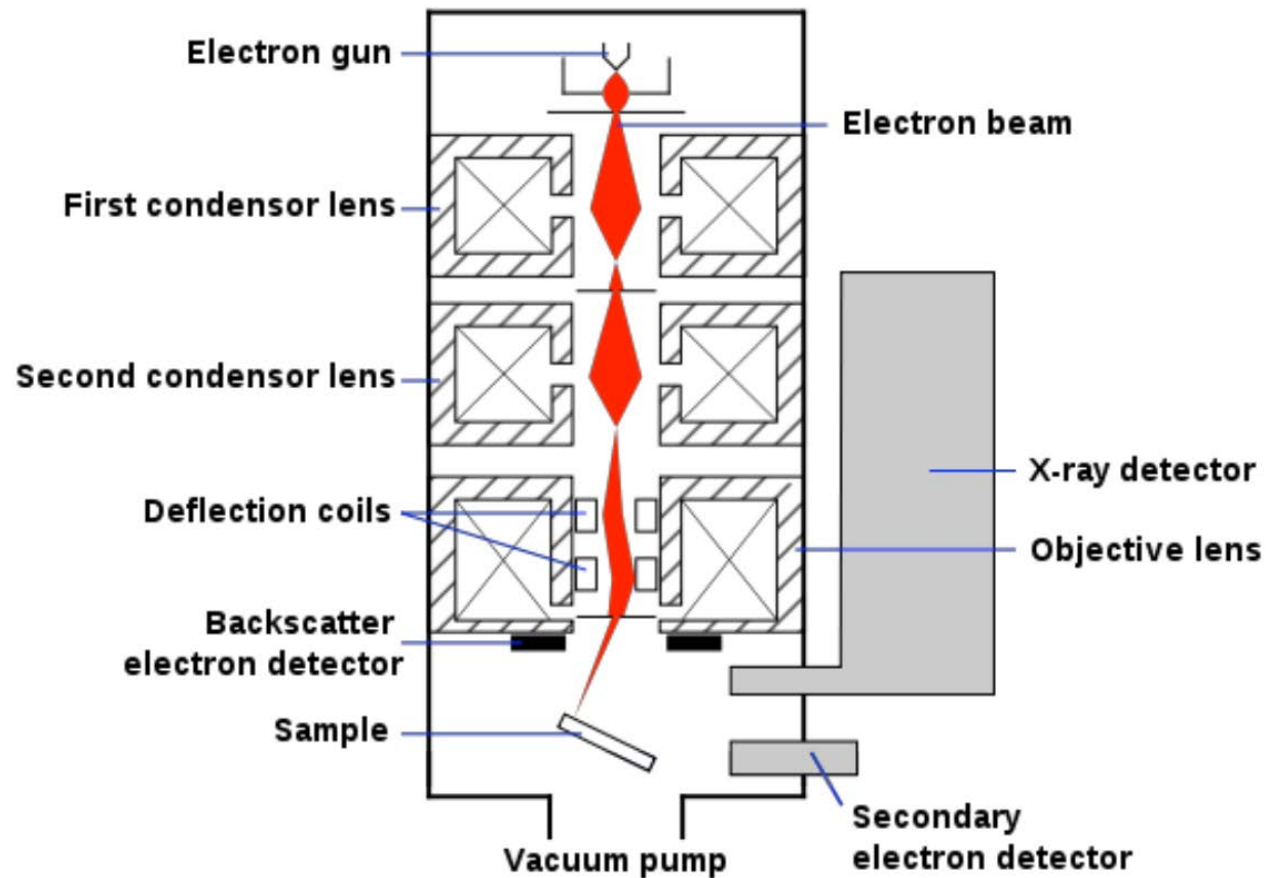


Figure 2 Interference pattern produced by C_{60} molecules. **a**, Experimental recording (open circles) and fit using Kirchhoff diffraction theory (continuous line). The expected zeroth and first-order maxima can be clearly seen. Details of the theory are discussed in the text. **b**, The molecular beam profile without the grating in the path of the molecules.

Elektronmikroskop: att “titta” med elektronvågor:

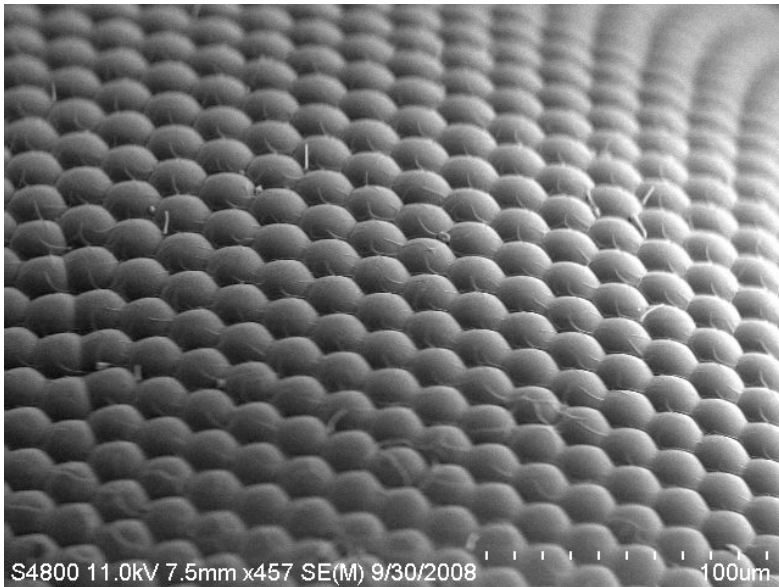


Scanning electron microscope (SEM)

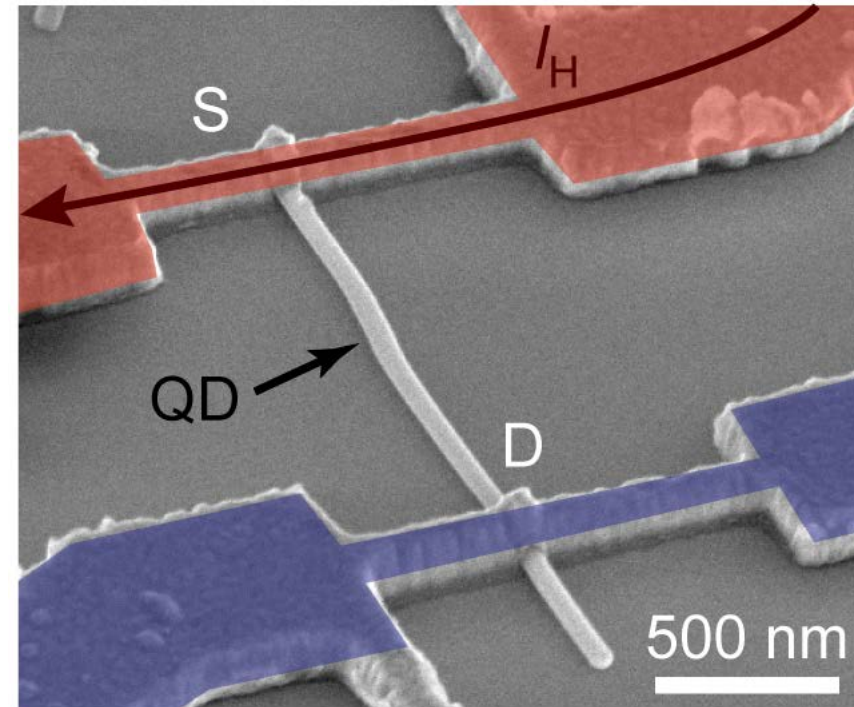
Elektronvåglängden bestämmer hur “små” saker man kan se.

Liten våglängd tillåter hög upplösning (\approx några nm)

SEM bilder:



Ögat hos en fluga



Nanotråd med elektriska kontakter

Om man vill ha en stor de Broglie våglängd,
då skall man vara:

- A. Stor och stark
- B. Tung och långsam
- C. Tung och snabb
- D. Lätt och snabb
- E. Lätt och långsam
- F. Vi har alla en stor våglängd

Om man vill ha en stor de Broglie våglängd,
då skall man vara:

- A. Stor och stark
- B. Tung och långsam
- C. Tung och snabb
- D. Lätt och snabb
- E. Lätt och långsam
- F. Vi har alla en stor våglängd

$$\lambda = h/p$$

*För att ha en stor våglängd behövs att ha
en liten rörelsemängd $p = mv$.*

I ett experiment skickas fotoner (eller elektroner), en foton (elektron) i taget, mot en dubbelspalt. En detektor på andra sidan visar att fördelningen motsvarar ett interferensmönster.

Experimentet upprepas, men nu blockeras spalt 1 under första halvan av experimentet, och spalt 2 under andra halvan. Fördelningen som detekteras i det andra experimentet blir

- A. densamma som i det första experimentet: många interferens-toppar.
- B. en annan: två intensitetstoppar
- C. varken eller.

I ett experiment skickas fotoner (eller elektroner), en foton (elektron) i taget, mot en dubbelspalt. En detektor på andra sidan visar att fördelningen motsvarar ett interferensmönster.

Experimentet upprepas, men nu blockeras spalt 1 under första halvan av experimentet, och spalt 2 under andra halvan. Fördelningen som detekteras i det andra experimentet blir

- A. densamma som i det första experimentet: många interferens-toppar.
- B. en annan: två intensitetstoppar
- C. varken eller.

Eftersom var och en av fotonerna (elektronerna) "ser" bara en spalt, kan ingen interferens uppträda. Man ser i stället summan av enkelspalts-intensiteter. Interferens observeras när varje foton (elektron) kan välja mellan två spalter.